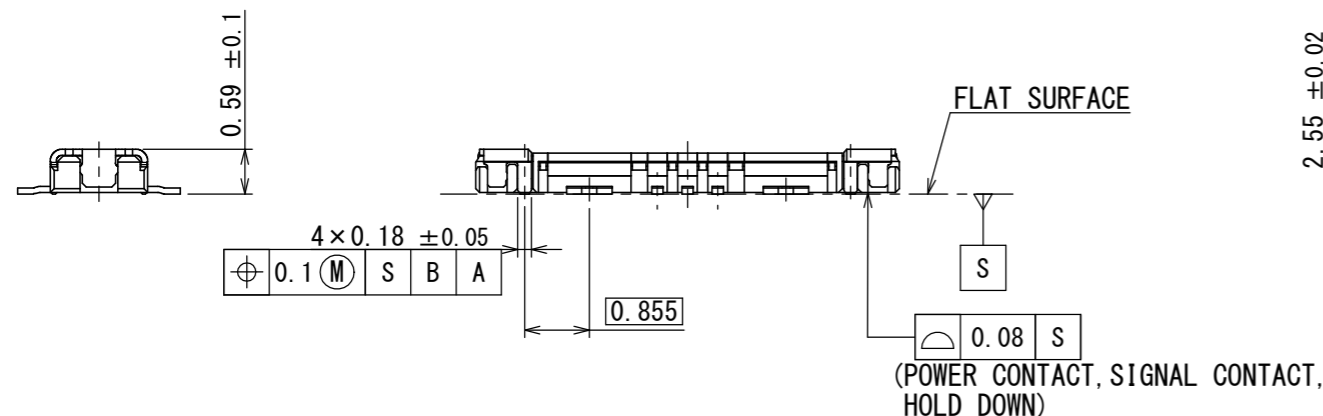
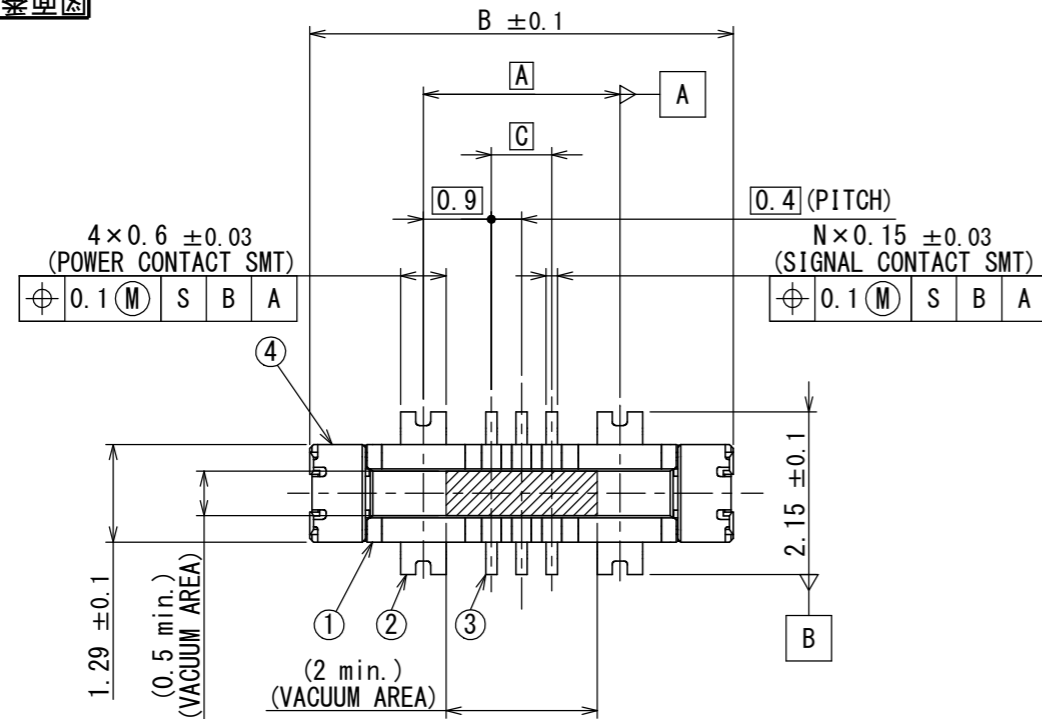
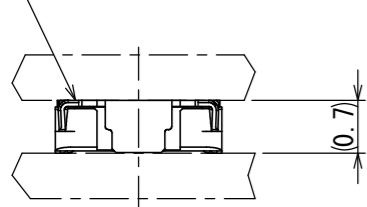


版数 VER.	年月日 DATE	CN NO.	変更内容 DESCRIPTION	製図 DR.	担当 CHK.	査閲 APPD.	承認 APPD.
2	23/FEB/2016	016435	ADDED ITEM	T. NAKAMURA	T. KOBUCHI	T. NISHIMURA	H. OBIKANE



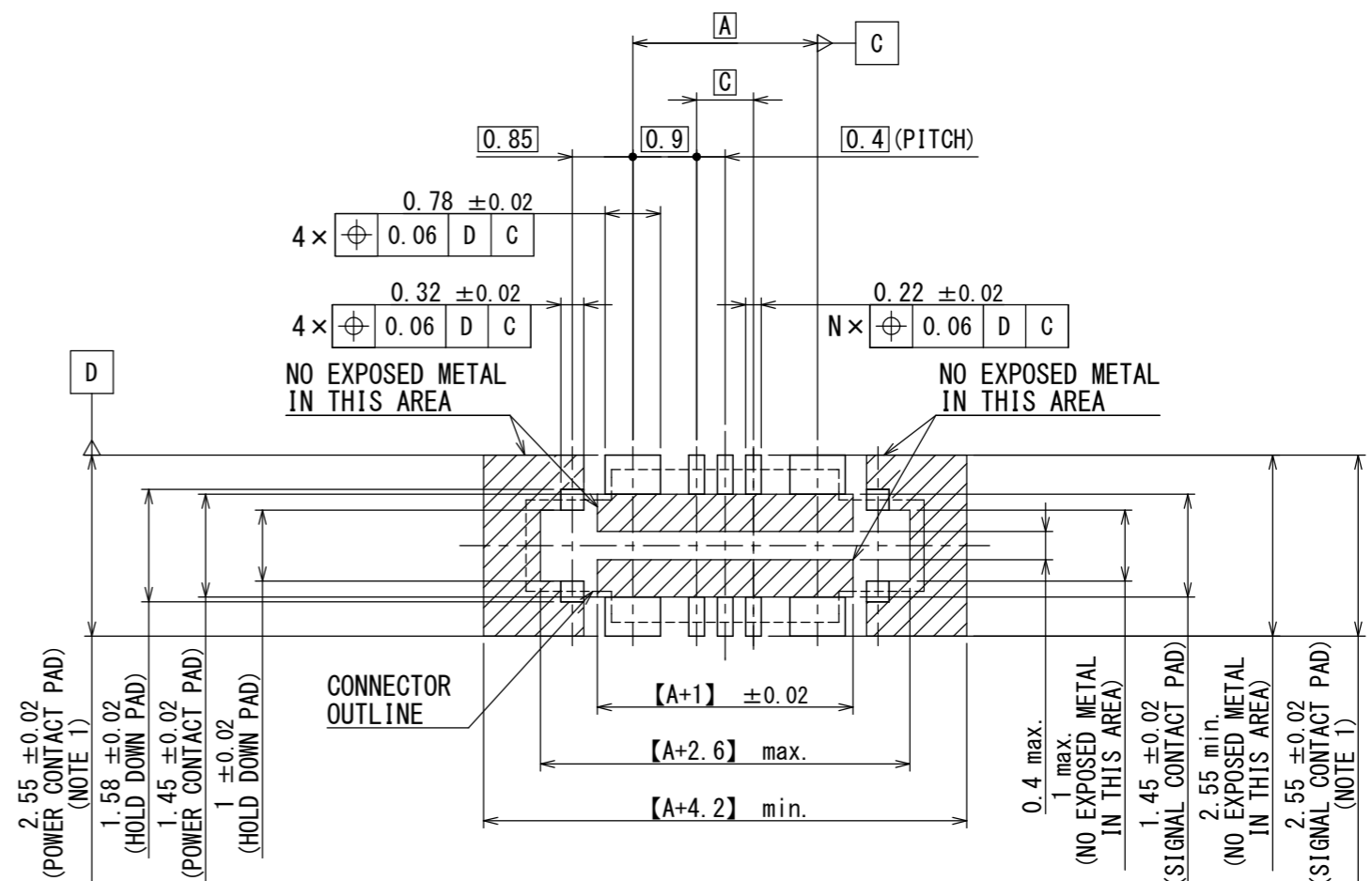
RECEPTACLE  
(SJ116137)



MATED CONDITION (REF.)  
嵌合状態図(参考)

TABLE 1

NUMBER OF CONTACT	A	B	C
2	1.8	4.8	-
4	2.2	5.2	0.4



APPLICABLE P.C.B DIMENSION (REF.)  
適合基板寸法(参考)

NOTE 1. IT SHOULD BE 3.15 ± 0.05 IF REPAIRING IS NEEDED.  
注1. リペアーが必要な場合、この寸法は3.15 ± 0.05を推奨する。

符号 NO.	名称 DESCRIPTION	個数 QTY.	材料 MATERIAL	仕上 FINISH	備考 REMARKS
4	HOLD DOWN ホールドダウン	2	COPPER ALLOY 銅合金	GOLD OVER NICKEL Ni上Au	TERMINAL AREA: GOLD (0.03 μm MIN)
3	SIGNAL CONTACT 信号コンタクト	N	COPPER ALLOY 銅合金	GOLD (0.1 μm MIN.) OVER NICKEL Ni上Au (0.1 μm以上)	CONTACT AREA: GOLD (0.1 μm MIN) TERMINAL AREA: GOLD (0.05 μm MIN)
2	POWER CONTACT 電源コンタクト	4	COPPER ALLOY 銅合金	GOLD (0.1 μm MIN.) OVER NICKEL Ni上Au (0.1 μm以上)	CONTACT AREA: GOLD (0.1 μm MIN) TERMINAL AREA: GOLD (0.05 μm MIN)
1	INSULATOR インシュレータ	1	HAET RESISTING PLASTICS 耐熱プラスチック	-	-

仕様書 (SPECIFICATION) JACS-11080	第1版 (ORIGINAL DATE) 02/APR/2015	尺度 (SCALE) 10:1	シリーズ (SERIES) WP10	日本航空電子工業株式会社
一般公差 (GENERAL TOLERANCE)	製図 DR.	名称 (TITLE) WP10-P***VA10 PLUG CONNECTOR	JAE JAPAN AVIATION ELECTRONICS INDUSTRY, LTD.	
寸法 (DIMENSION)	担当 CHK. Y. HONMA	質量 (MASS)	図面番号 (DRAWING NO.) SJ116135	
角度 (ANGLES)	査閲 APPD. T. NISHIMURA		承認 APPD. H. OBIKANE	
単位 (UNIT): mm	承認 APPD. H. OBIKANE		版数 (VER.) 2	

