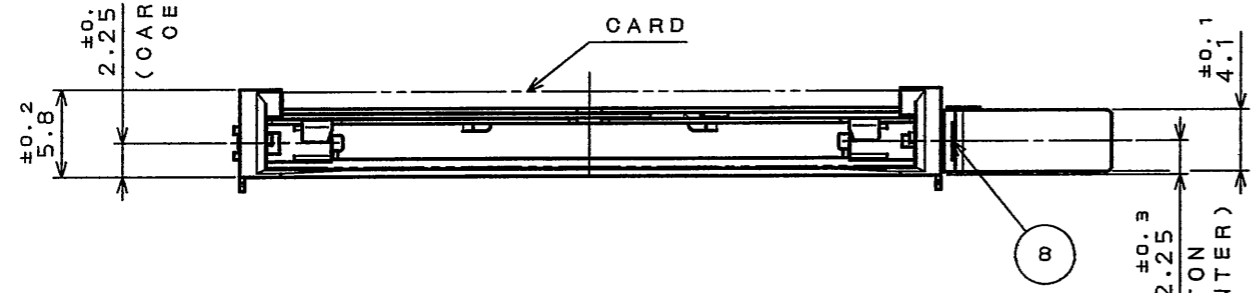
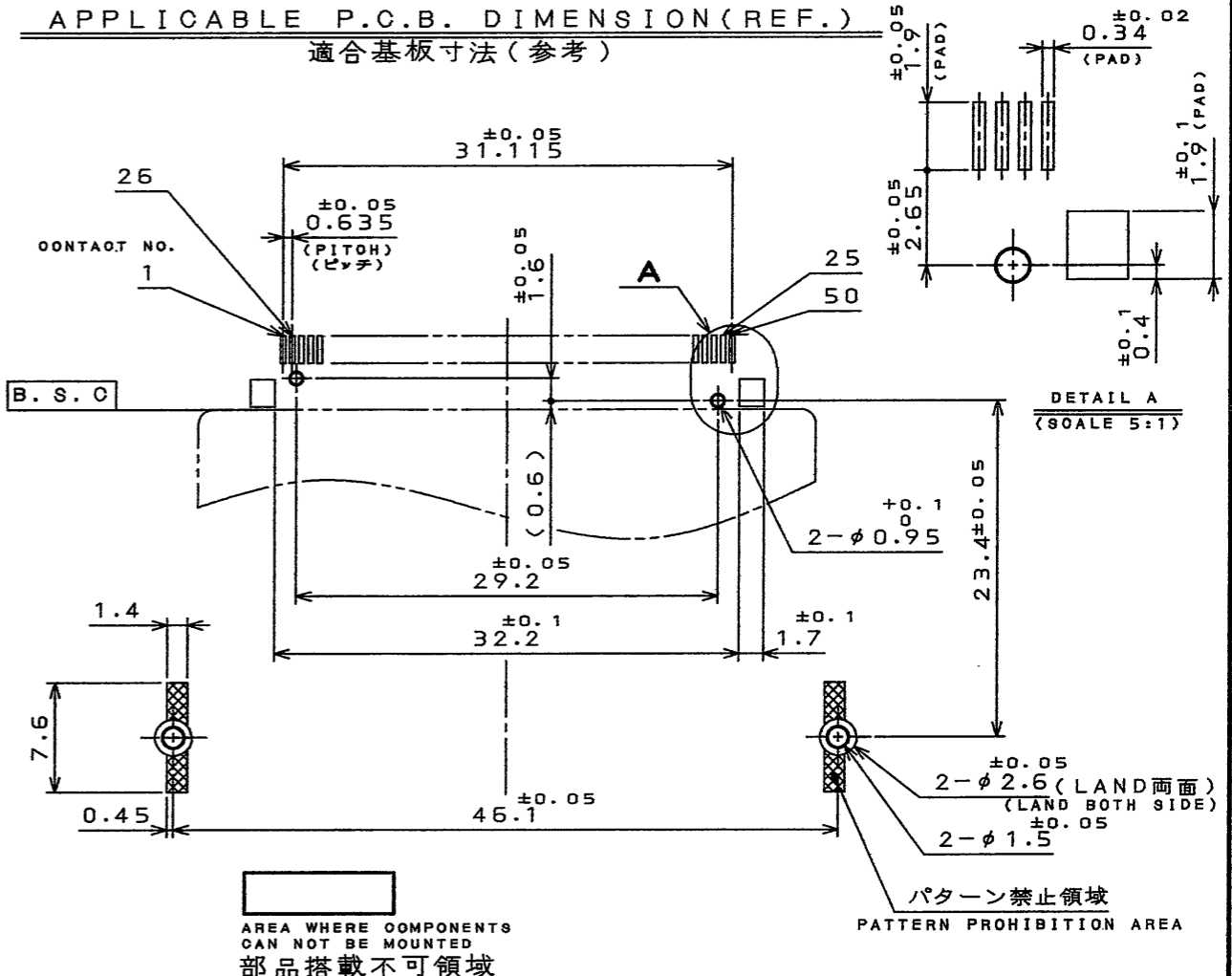
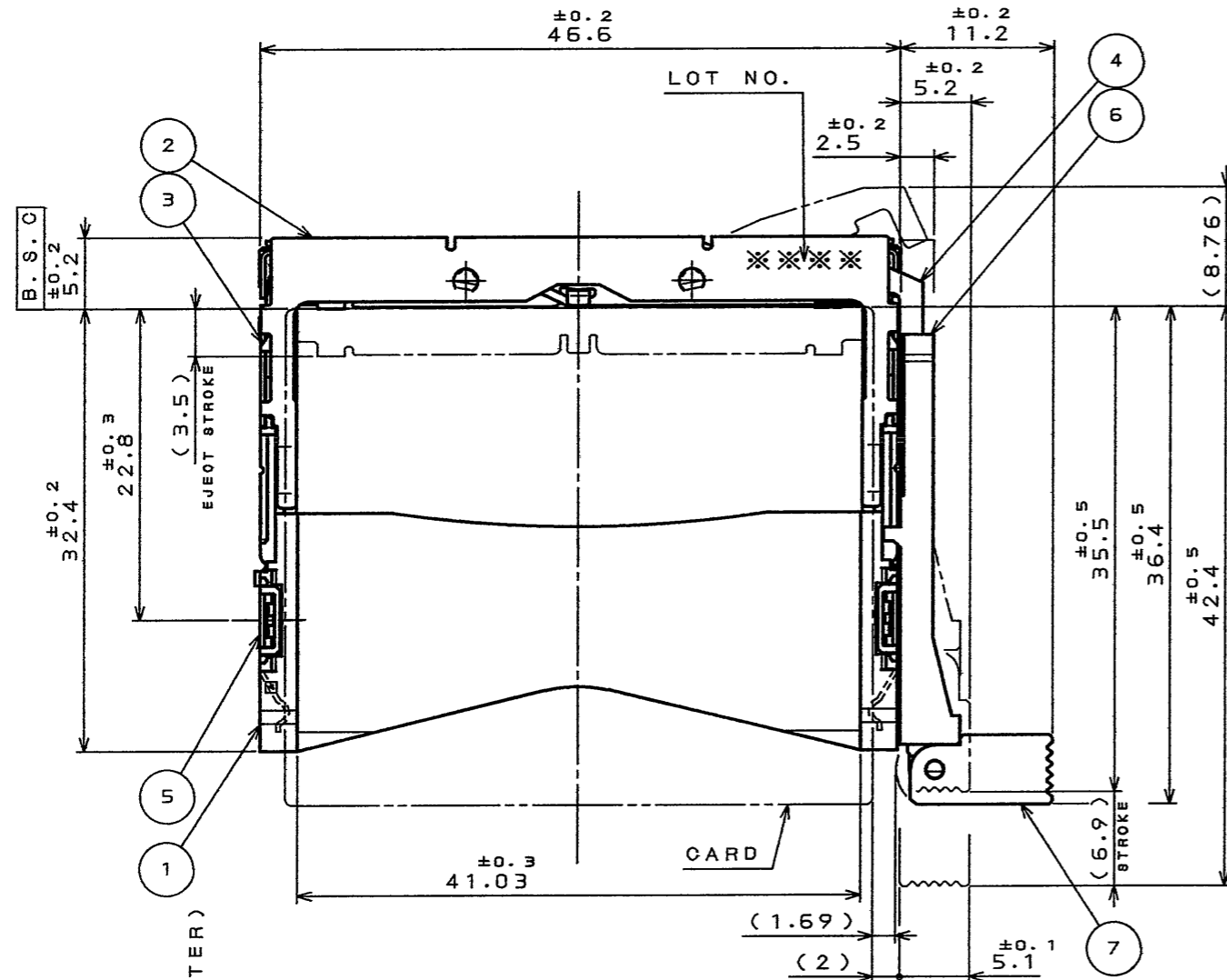


066001PS

('ON 0NIMVHO) 台 架 理 図

版 数 REV.	年 月 日 DATE	DCN NO.	変 更 内 容 DESCRIPTION	製 図 DR.	担 当 CHK.	査 閲 APPD.	承 認 APPD.



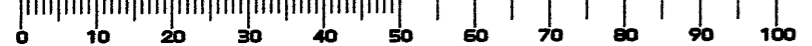
NOTE 1. THIS PRODUCTS ARE DESIGNED IN ACCORDANCE WITH COMPACT FLASH ASSOCIATION.
 2. PLEASE REFER TO JAHL-1504-8 FOR USING THIS PRODUCT.
 1. 本品は、コンパクトフラッシュ アソシエーションに準拠する。
 2. 本品を御使用時は、取扱説明書(JAHL-1504-8)を御参照下さい。

JC26C2-FSR E		(LEAD FREE)TIN/TIN ALLOY
SERIES		STAND OFF NONE:0mm 16:1.6mm
B: BASE F: FRAME		BUTTON R: RIGHT, TURN DOWN L: LEFT, TURN DOWN M: RIGHT, RIGID H: LEFT, RIGID
KEY S: STANDARD R: REVERSE		

符号 NO.	名 称 DESCRIPTION	個 数 QTY.	材 料 MATERIAL	仕 上 FINISH	備 考 REMARKS
8	SPRING	1	STAINLESS STEEL		
7	LOCK	1	GLASS FILLED PBT		COLOR:BLACK UL94 V-0
6	BUTTON	1	GLASS FILLED PBT		COLOR:BLACK UL94 V-0
5	EARTH LUG	2	COPPER ALLOY	SELECTIVE (LEAD FREE)TIN/TIN ALLOY OVER NICKEL	
4	LEVER	1	STAINLESS STEEL		
3	PLATE	1	STAINLESS STEEL		
2	COVER	1	STAINLESS STEEL		
1	FRAME	1	GLASS FILLED PBT		COLOR:BLACK UL94 V-0

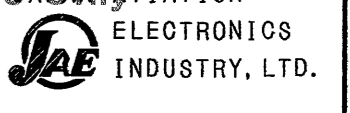
仕様書(SPECIFICATION)	第1版(ORIGINAL DATE)	尺 寸 (SCALE)	シリーズ(SERIES)
JACS-1504-8 JAHL-1504-8	25.Mar.2004	2:1	JC26C2
製造 DR.	M.ABE	名称(TITLE)	日本航空電子工業株式会社
担当 CHK.	T.WADA		Reference Only
査閲 APPD.	M. Sasaki		JC26C2-FSRE
承認 APPD.	A. Kimura		
公差(GENERAL TOLERANCE)		重量(WEIGHT)	
寸法(DIMENSION)	角度(ANGLES)		
. ±0.8	° ±		
.X ±0.4	°X ±		
.XX ±0.1			
.XXX ±			

DOF-O-212E(03.08)



LEAD FREE この製品は鉛フリー品です

JAE CONNECTOR DIV. PROPRIETARY. COPYRIGHT (C) 2004. JAPAN AVIATION ELECTRONICS INDUSTRY, LTD.



図面番号(DRAWING NO.) SJ100990
版数(REV.) 1