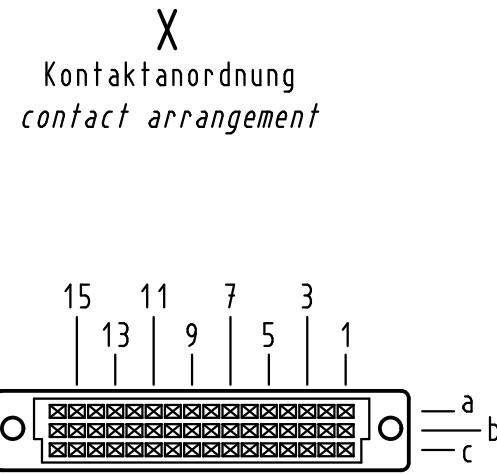
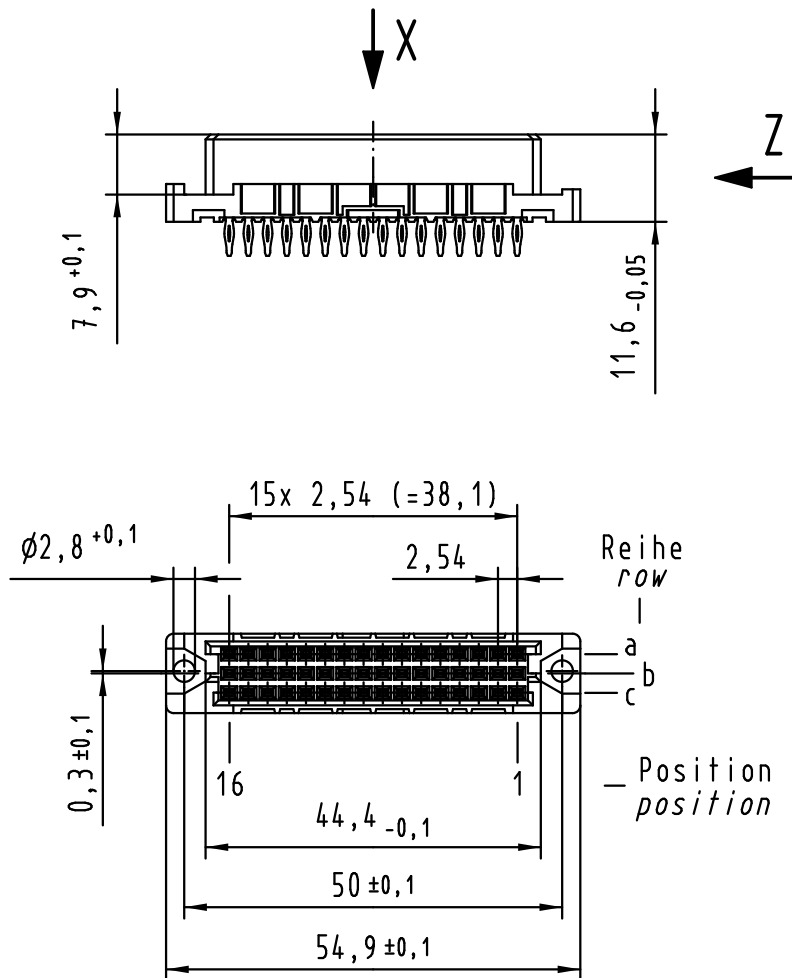
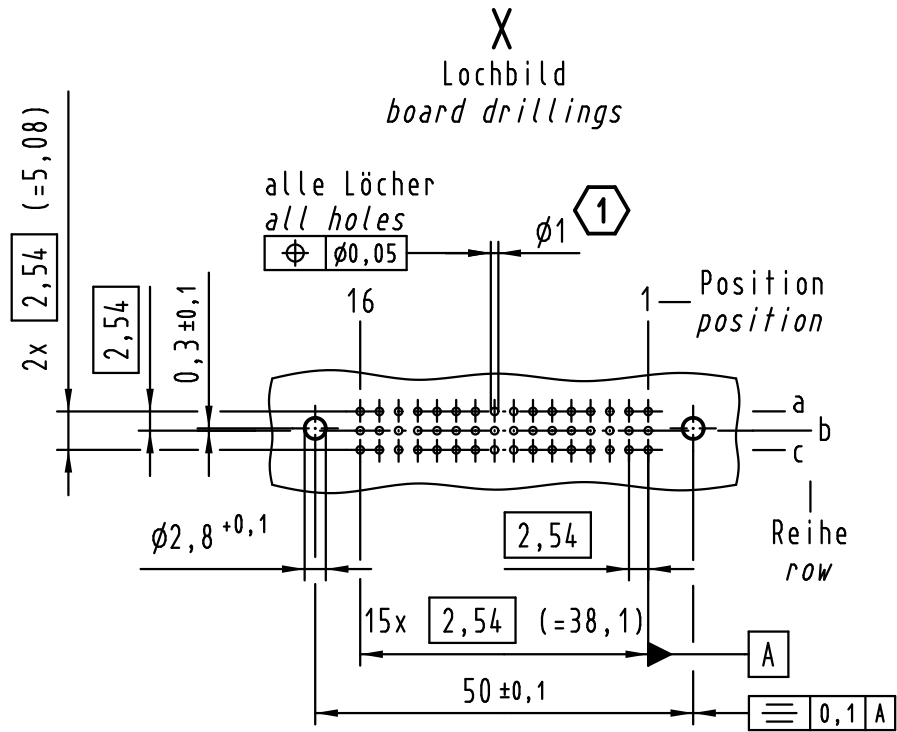


Alle Rechte vorbehalten/ All rights reserved

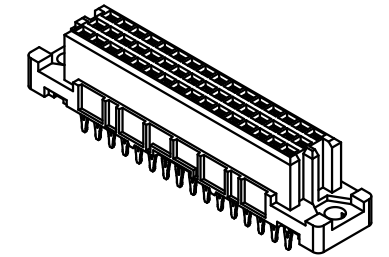
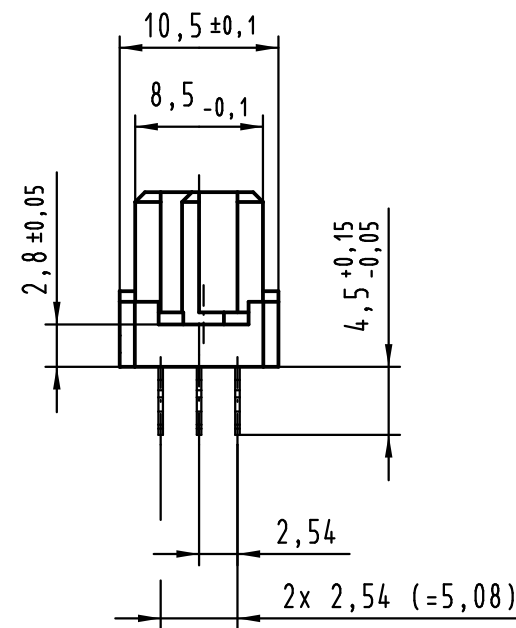


48 Einpress Kontakte  
48 press-in contacts

☒ = Einpress Kontakt  
= press-in contact

☐ = Kontaktposition nicht belegt  
= position without contact

**Z (2:1)**



**1** Empfohlener Lochaufbau und  
weitere Informationen siehe: DS 09 03 210 00 01  
recommended configuration of plated through holes  
and further information see: DS 09 03 210 00 01

09 23 248 6850	2
09 23 248 2850	1
Bestell-Nr. part-no.	Anforderungsstufe performance level <b>1</b>

All Dimensions in mm Original Size DIN A 3		Techn. Character.			
36417	18.07.11 Hage.		Dat.	Name	Maßstab/Scale 1:1
34306	30.11.07 LehT	Detail.	14.10.99	Rie.	
32216	15.12.04 Ge.	Insp.	14.10.99	Pa.	
30232	08.02.02 Rie.	Stand.			
26966	24.01.00 Rie.	HARTING Electronics GmbH & Co. KG D-32339 ESPELKAMP			
26859					
Mod.	Dat.	Name			

Nicht tolerierte Maße/Free size tolerances IEC 60603-2	
har-bus 2C Federleiste Einpress 4,5 , 48-polig har-bus 2C female connector press-in 4.5 , 48-pole	
TB 09 23 248 x850	Blatt/ page
Sub.	